

3-fase lavspent 12,5-30 kVA, IP23



Type 3LTE-23

Kapslede 3-fase transformatorer, effekter fra 12,5kVA til 30 kVA. Standard utførelse leveres med adskilte primær- og sekundærviklinger, såkalt skilletransformator, som lager "et nytt nett" der alle eventuelle jordfeil er eliminert. Transformatorene er konstruert i henhold til EN61558-2-4 og tilfredstiller kravene som isolertransformator i henhold til forskrift om elektriske lavspenningsanlegg (FEL) og NEK400:1998 som omhandler installasjoner i elektriske lavspenningsanlegg. Standard kapslingsgrad IP23.

Bruksområder:

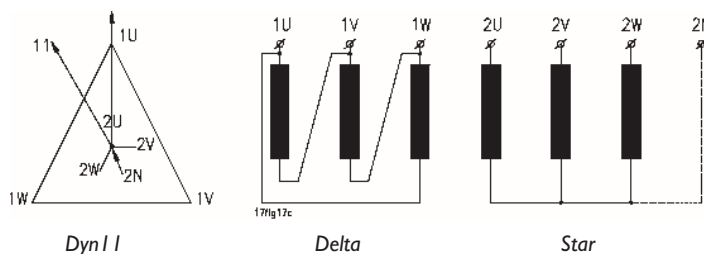
Transformatorene er velegnet der det er behov for å transformere spenning opp eller ned, eller når transformatoren skal fungere som skilletransformator. Feks. El-motorer, kompressorer, kjøleanlegg, vaskeautomater, og til å opprette IT- eller TN-S anlegg.



Tekniske spesifikasjoner

- Spenninger: 3x230V, 3x400V
- Frekvens: 47-63Hz
- Koblingsgrupper: Dyn I I, YNd I
- Konstruksjonsnorm: EN61558-2-4
Low Voltage Directive
- Isolasjonsspenning: 3kV AC RMS
- Sikkerhetsklasse: I
- Isolasjonsklasse: F (155°C)
- Max omg. temp (t_o): 40°C
- Kapslingsgrad: IP23
- Tilkoblinger 12,5, 16, 20 kVA: UT16 rekkeklemmer
- Tilkoblinger 25 og 30 kVA: UT36 rekkeklemmer

Standard koblingsgruppe:



Noratel erklærer, og innestår for at alle transformatorene leveres i samsvar med gjeldende normer; EN61558-2-4:1997, EN55014:1993 (EN55014-1:1997), EN61000-3-2:1995, EN61000-3-3:1995, EN55104:1995, (EN55014-2:1997), EN50081-1:1992, EN50082-2:1995 på grunnlag av følgende direktiver; LVD 2014/35/EU, EMC 2014/30/EU, EcoDesign 2009/125/EC.

3-fase transformatorer - lavspent 12,5-30 kVA, IP23



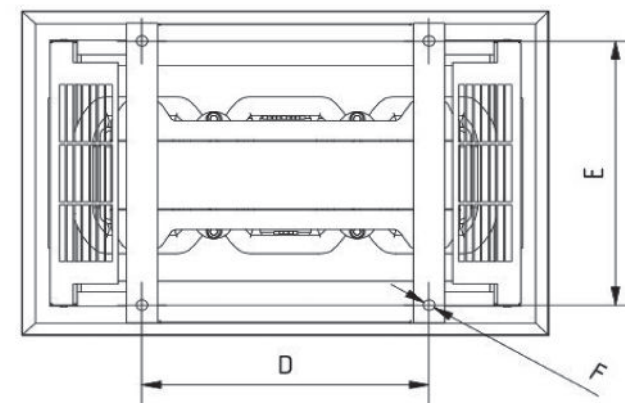
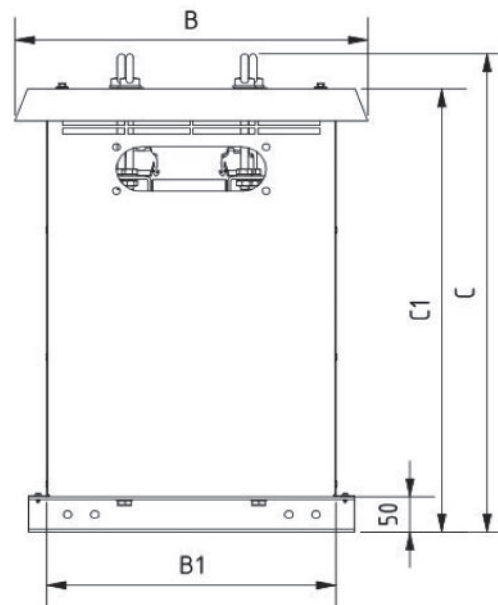
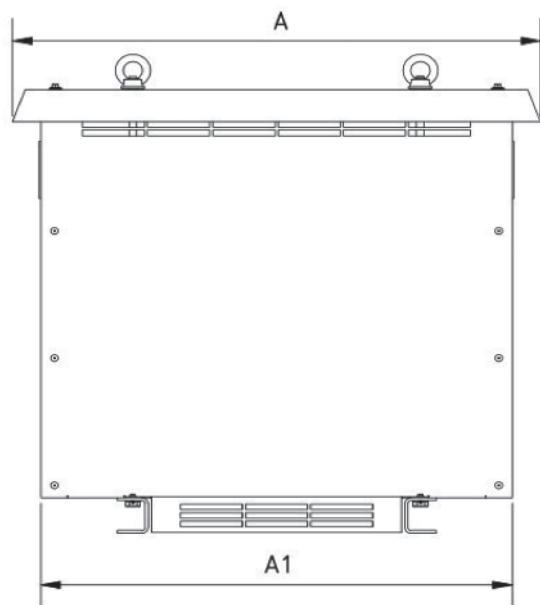
Standardmodeller 3LTE-23

Noratel Type	Effekt (kVA)	Strøm Prim. I _{nom} (A)	Sikring Prim. 3x	Strøm Sek. I _{nom} (A)	Tap Tomgang (W)	Tap Last (W)	Ez (%)	Er (%)	Ic peak (x Inc)	Tilkobling Moment (Nm)	Dimensjoner BxDxH (mm)	Vekt (Kg)	EFO El. nr.	Noratel Art. nr.
3x230/400V dYNII														
3LTE12.5-230/400-23	12,5	32,7	35 D	18,0	176	453	4,26	3,62	14	2,5 - 3,0	610x425x616	95	6644402	8-040-602400
3LTE16-230/400-23	16	41,5	50 D	23,1	211	691	4,87	4,32	17	2,5 - 3,0	610x425x616	108	6644403	8-040-602501
3LTE20-230/400-23	20	51,7	63 D	28,9	209	696	4,94	3,48	11	2,5 - 3,0	680x455x672	124	6644404	8-040-602600
3LTE25-230/400-23	25	64,5	80 D	36,1	264	824	4,88	3,30	11	3,2 - 3,7	680x455x672	145	6644405	8-040-603100
3LTE30-230/400-23	30	77,2	80 D	43,3	290	977	4,36	3,26	13	3,2 - 3,7	680x455x672	161	6644406	8-040-603200
3x400/230V YNdI														
3LTE12.5-400/230-23	12,5	18,0	35 D	32,7	176	453	4,26	3,62	14	2,5 - 3,0	610x425x616	95	6644402	8-040-602400
3LTE16-400/230-23	16	23,1	50 D	41,5	211	691	4,87	4,32	17	2,5 - 3,0	610x425x616	108	6644407	8-010-505760
3LTE20-400/230-23	20	28,9	50 D	51,7	209	696	4,94	3,48	11	2,5 - 3,0	680x455x672	124	6644408	8-010-505765
3LTE25-400/230-23	25	36,1	50 D	64,5	264	823	4,88	3,30	11	3,2 - 3,7	680x455x672	145	6644409	8-010-505770
3LTE30-400/230-23	30	43,3	63 D	77,2	290	977	4,53	3,15	13	3,2 - 3,7	680x455x672	161	6644410	8-010-505780
3x400/400V DynII														
3LTE12.5-400/400-23	12,5	18,0	35 D	18,0	162	513	4,96	4,11	14	2,5 - 3,0	610x425x616	93	6644018	8-040-012500
3LTE16-400/400-23	16	23,4	50 D	23,1	200	624	4,55	3,9	17	2,5 - 3,0	610x425x616	106	6644019	8-040-016000
3LTE20-400/400-23	20	29,6	63 D	28,9	174	634	4,58	3,17	11	2,5 - 3,0	680x455x672	122	6644020	8-040-020000
3LTE25-400/400-23	25	37,2	80 D	36,1	289	873	4,68	3,49	11	3,2 - 3,7	680x455x672	141	6644021	8-040-025000
3LTE30-400/400-23	30	44,5	80 D	43,3	314	904	4,06	3,01	13	3,2 - 3,7	680x455x672	155	6644022	8-040-030000

3-fase transformatorer - lavspent 12,5-30 kVA, IP23



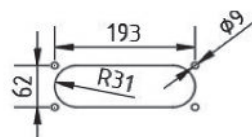
Målskisser 3LTE-23



Øvrig

- Pollution degree: P2
- Overvoltage category: 2
- Climatic Class: C1
- Environmental Class: E0
- Fire Class: F0

Flenshull



Tilpasset FL21 type flens

Standardmodeller 3LTE-23

Noratel Type	Dimensjoner (mm)								
	A	A1	B	B1	C	C1	D	E	F
3LTE12.5	610	528	425	345	616	567	315	340	14
3LTE16	610	528	425	345	616	567	315	340	14
3LTE20	680	607	455	373	672	623	370	370	14
3LTE25	680	607	455	373	672	623	370	370	14
3LTE30	680	607	455	373	672	623	370	370	14